

TEJAS TECHOLINE



Guía de Instalación

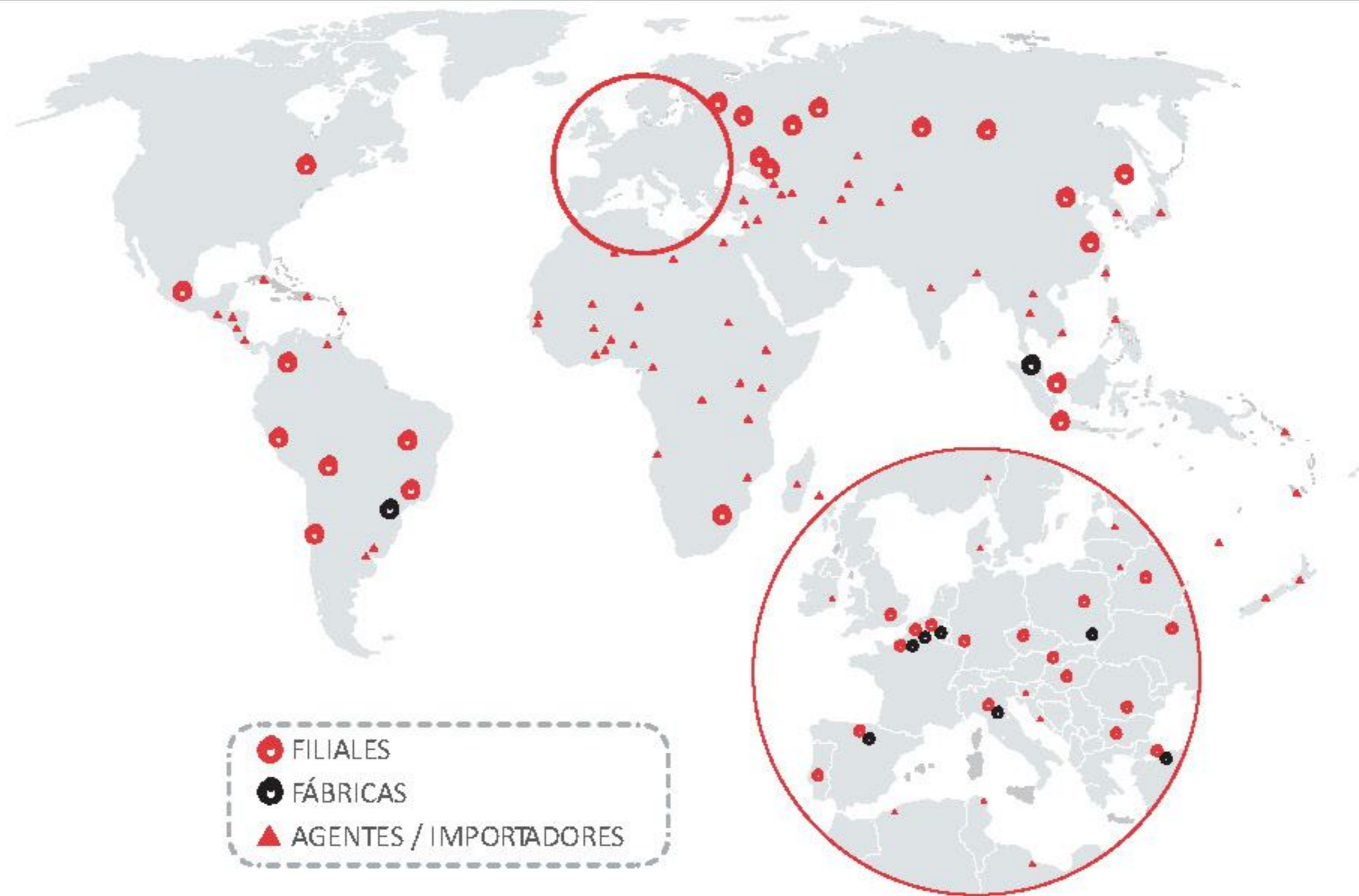
Siga las instrucciones
de esta guía para
instalar correctamente las
TEJAS TECHOLINE.

Techos para
hogares *felices!*

Onduline[®]
COLOMBIA

www.ondulinecolombia.com

El grupo Onduline es un líder mundial con 65 años de crecimiento y desarrollo continuo.



EL grupo Onduline es una empresa de carácter Multinacional, con 12 plantas de producción, 40 filiales comerciales y distribución en más de 100 países, la cual tiene el compromiso de dar el mejor servicio a sus más de 15.000 clientes alrededor del mundo.

Los sistemas para techos y cubiertas Techoline han sido concebidos y realizados para dar protección, seguridad y confort a todo tipo de construcciones. Para lograr esos objetivos, el Grupo Onduline practica una exigente política de calidad, donde invierte recursos importantes en investigación y desarrollo, con una preocupación especial por el medio ambiente, siendo esto reconocido con diferentes premios internacionales.

Con la tecnología exclusiva y patentada del grupo Onduline, se fabrican tejas onduladas, ecológicas y coloridas hechas de fibras celuminerales, resinas termofijas y bitumen de alta calidad que protegen a millones de personas en el mundo.

ATENCIÓN

La garantía sólo es válida, si se siguen estrictamente las instrucciones de esta guía y se presenta el certificado adjunto en esta Guía de Instalación.

¡Hola amigo instalador!

Mi nombre es Ondulino, y le voy a mostrar a usted como se hace la instalación correcta de la tejas Techoline.

Esto es muy importante porque la garantía sólo es válida si las tejas son instaladas de la manera mostrada en esta guía.


Ahora vamos a ver los detalles paso a paso.



Características Técnicas

Tejas Techoline

CARACTERÍSTICAS TÉCNICAS

Perfil	
Colores	Rojo y verde
Ancho total	0,95mt
Ancho útil	0,85mt
Largo total	2,00mt
Largo útil	1,83mt
Área útil	1,58m ²
Peso por unidad de área	3,36kg/m ²
Peso total	6,40kg
Traslado lateral	10cm o 1 onda
Traslado longitudinal	17cm
Altura de onda	38mm
Total ondas	10 unid
Voladizo frontal máximo	7cm
Voladizo lateral máximo	0cm



Cálculo de Material



Antes de instalar es mejor saber la cantidad de material a utilizar: tejas, cumbreras y fijadores (puntillas o tornillos).

Veamos ejemplos para calcular un área de 100m² de tejado.

Tejas Techoline

1. Número de tejas

Divida el área de cobertura total de su techo entre el área útil de cada Teja Techoline que es igual a 1,58 m².

$$100 / 1,58 = 63 \text{ Tejas}$$

2. Número de fijadores (Tornillos o puntillas)

Cada Teja Techoline debe tener un mínimo de 15 fijaciones, si se instala sobre estructura metálica se usan tornillos, o en el caso de instalarse sobre estructura de madera se deben usar puntillas.

Conclusión:

Para un área de 100m² de cobertura usted necesita de 63 tejas Techoline tradicional y 945 fijaciones.

Tejas Techoline



Aplicaciones

Ejemplo: Para cubrir 10ml de caballete o Limatesa:

Divida la longitud a cubrir con el caballete Techoline entre la longitud útil de la misma.

Longitud útil 1,80mt

10 / 1,80 = 5,5 se redondea a 6 caballetes



Conclusión:

Para 10ml de caballete o Limatesa, usted necesita 6 unidades de caballetes Techoline.

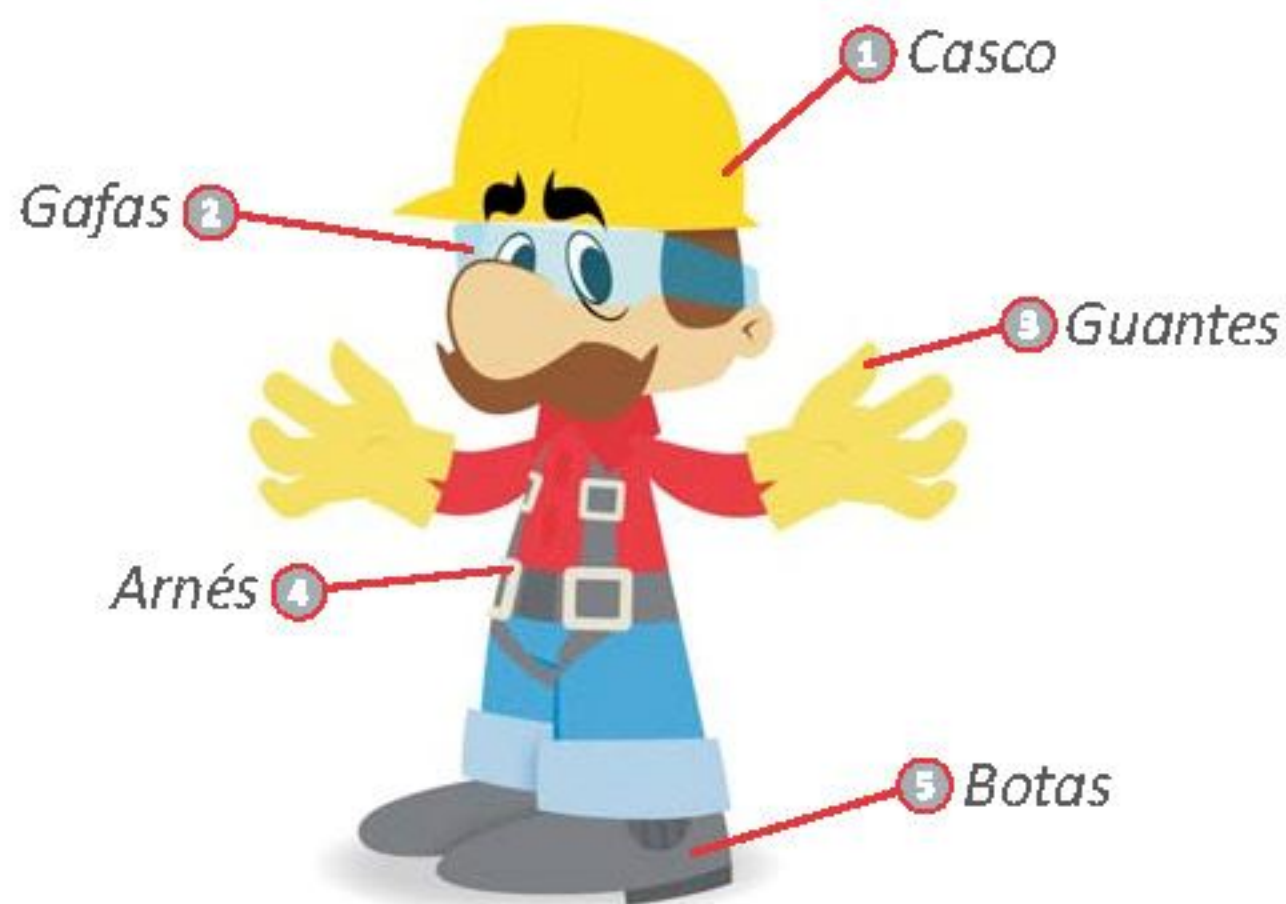
La seguridad en primer lugar

Cuide siempre de su seguridad.

Evite accidentes cumpliendo todas las reglas para realizar su trabajo.

Equipo de seguridad

Equipo de seguridad recomendado para la instalación del tejado:



IMPORTANTE

- Siempre que esté sobre el techo, use una cinta de seguridad o línea de vida.
- No camine directamente sobre las tejas, siempre camine sobre tablas.
- Nunca suba a techos húmedos o mojados.
- Tenga cuidado con las redes eléctricas.
- Use siempre los elementos de seguridad ilustrados en el gráfico.

Elementos de montaje



Ahora veamos las herramientas necesarias para realizar el montaje de las Tejas Techoline.

Serrucho o sierra eléctrica:

La lámina de este elemento debe tener dientes pequeños para dar un mejor acabado.

Querosene o combustible diesel:

Para lubricar la lámina del equipo de corte.

Regla o simbra:

Para realizar el alineamiento de los fijadores.

Tablas:

Para caminar sobre el techo.

Martillo o atornillador:

Para los fijadores según sea el caso puntillas para estructura en madera y tornillos para estructura metálica.

Instalación

Paso



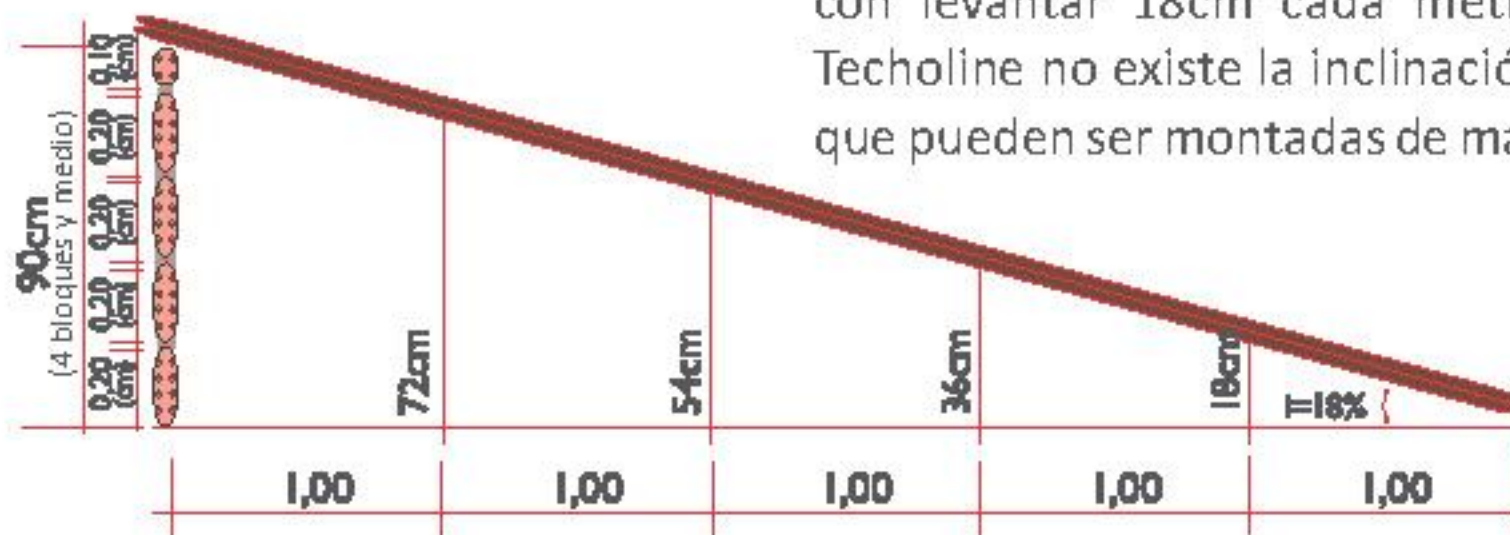
Inclinación

Cálculo de pendiente	>15° (por encima de 27%)	10° - 15° (18% - 27%)
Distancia máxima entre correas	61cm 	45cm
Voladizo máximo	7cm 	7cm
Traslado mínimo transversal	17cm 	20cm
Traslado mínimo lateral	1 ondulación 	1 ondulación

Primero vamos a montar la estructura del techo.



Para calcular la inclinación mínima de 18% basta con levantar 18cm cada metro. Para las tejas Techoline no existe la inclinación máxima puesto que pueden ser montadas de manera vertical.



Paso

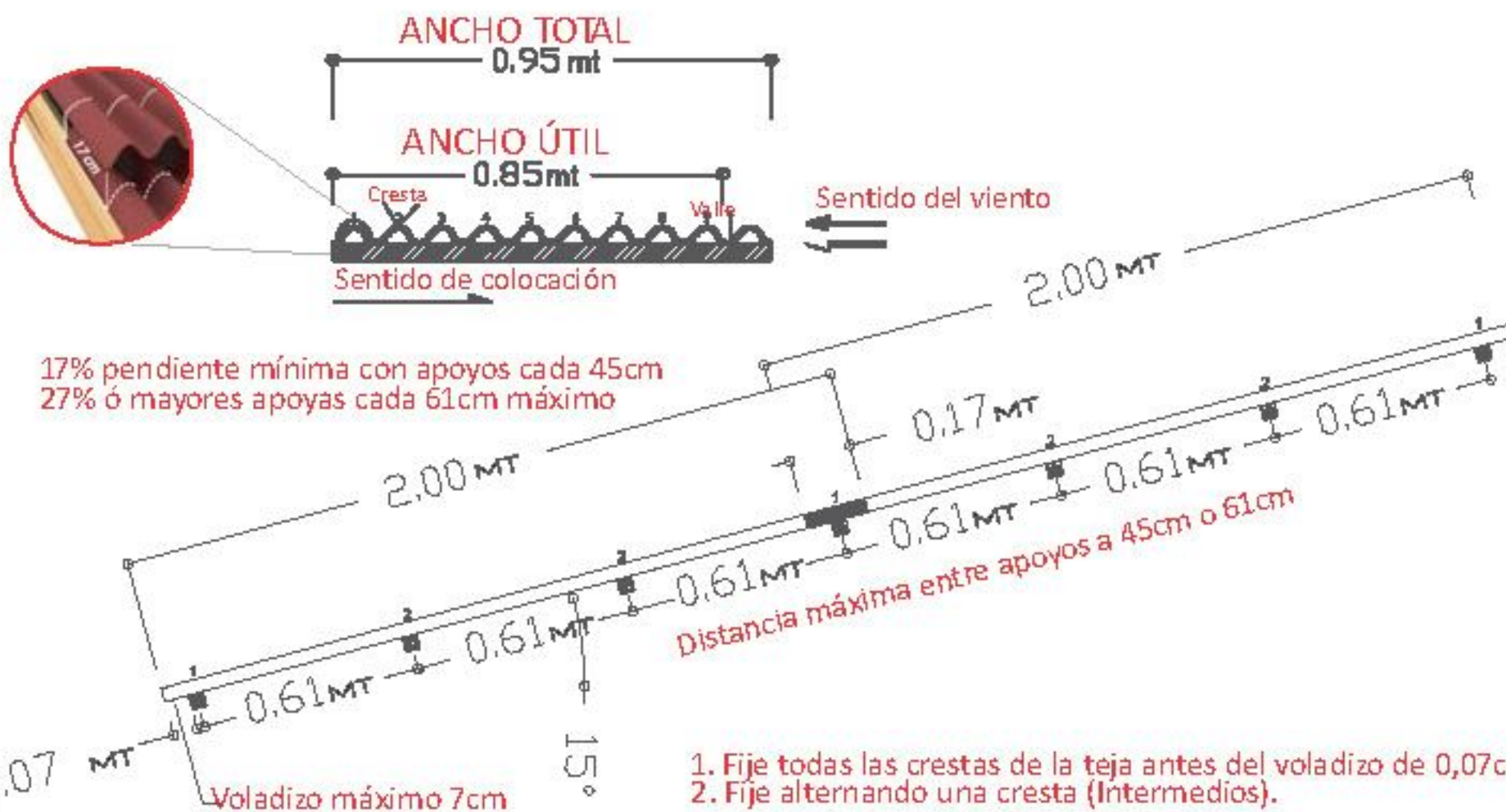
2

Espaciamiento

ATENCIÓN

Es muy importante conservar las distancias máximas entre las correas están debe ser de 45cm o 61cm.

(Ver cuadro pág. 8).



Paso**3***Orden de montaje*

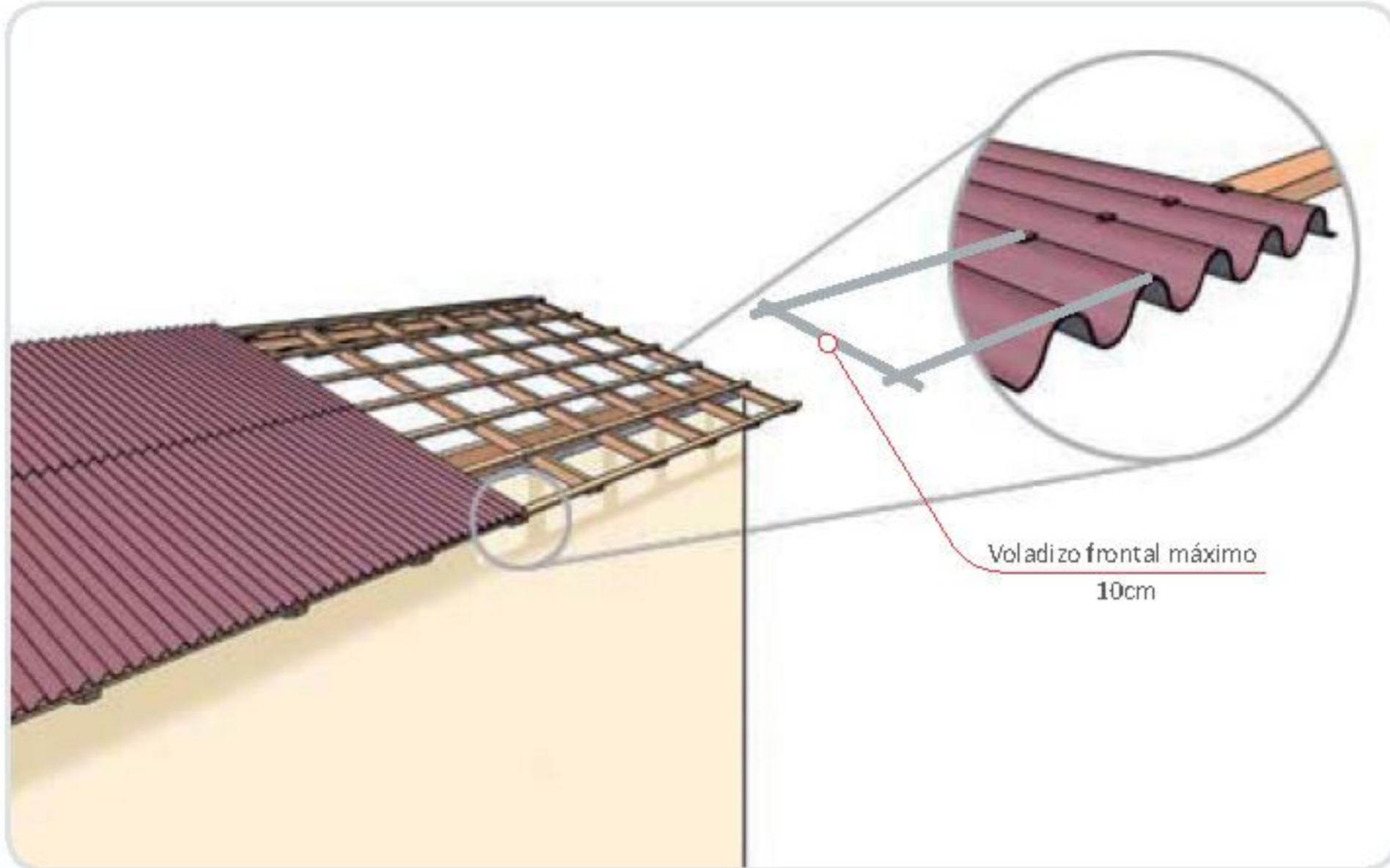
- a. Empezar a poner las Tejas Techoline en sentido contrario a los vientos.



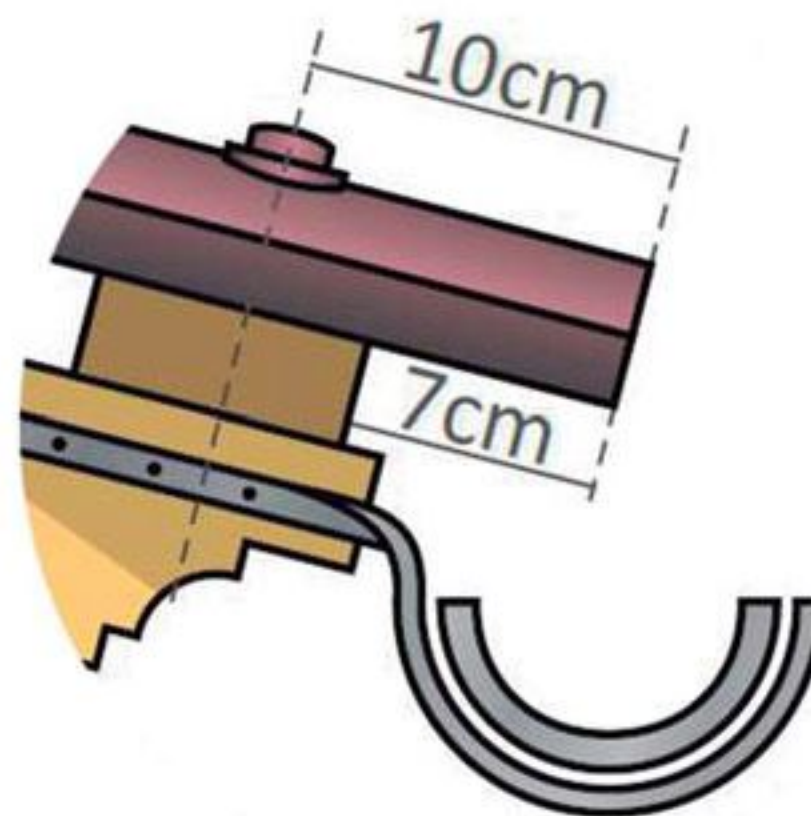
Así como se observa la numeración en el dibujo debe ser el montaje de las Tejas Techoline, es importante aclarar que el lado colorido de la teja es que aquel que siempre debe ir expuesto a la intemperie.



Voladizo

**ATENCIÓN**

El voladizo de la teja no debe ser mayor a 7cm.



Paso

4

Fijaciones

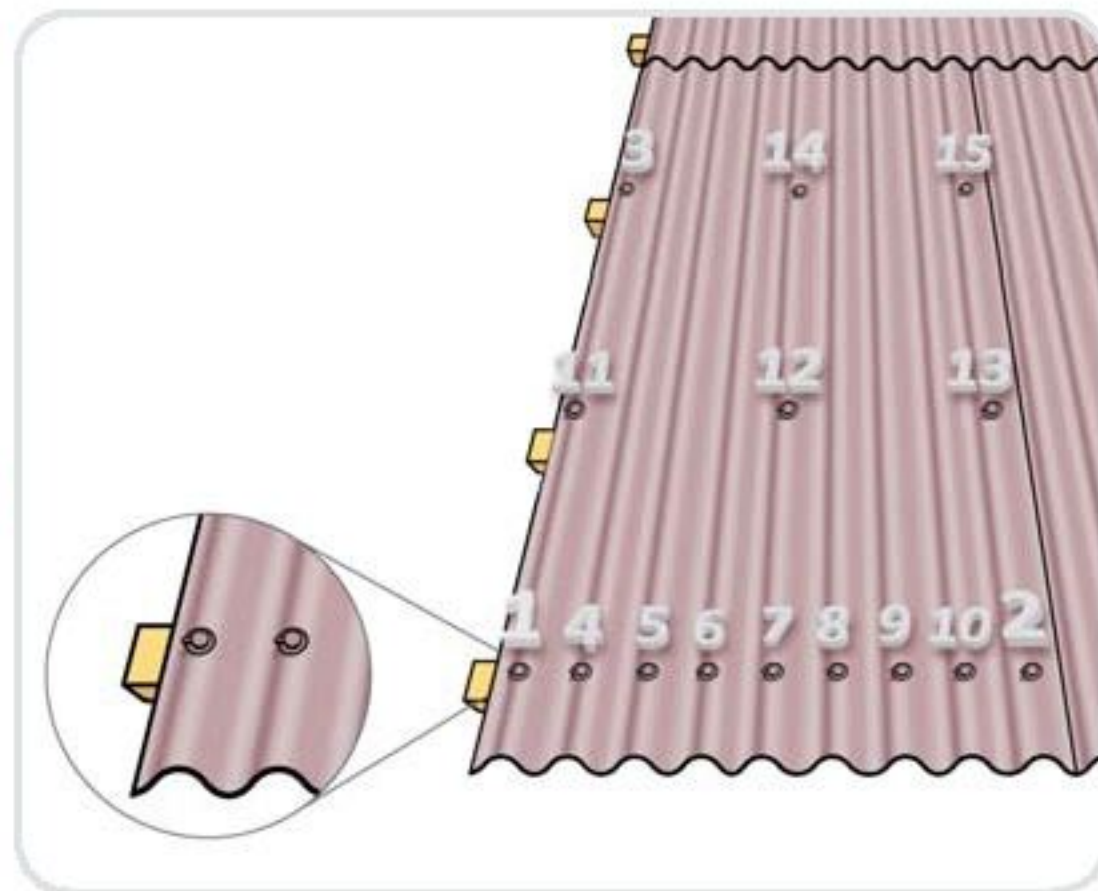
Usar siempre las puntillas y tornillos sugeridos por Onduline para realizar sus fijaciones, de esta forma el agua no filtra.

Fijaciones en estructuras

Estructura de madera



Estructura metálica

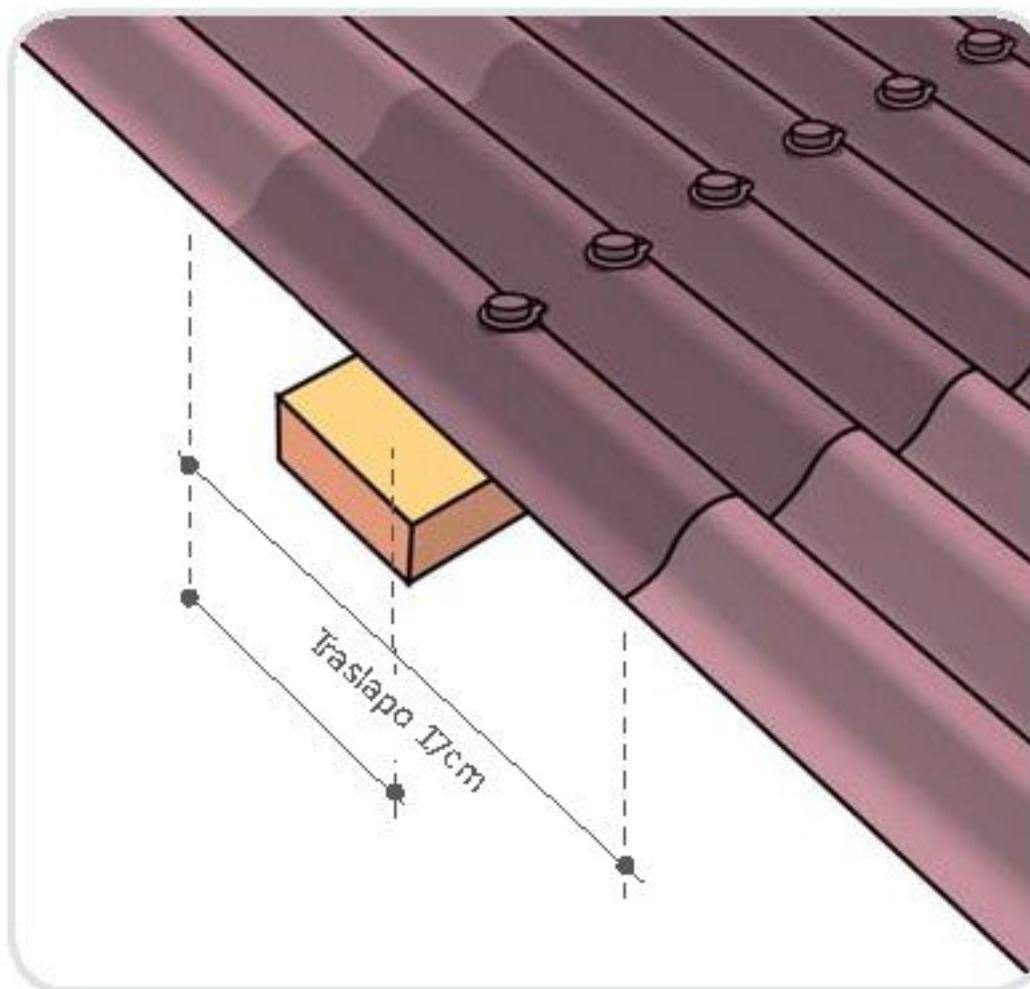


ATENCIÓN

En zonas donde se generen fuertes vientos, la teja debe traslaparse lateralmente 2 ondas.

Paso**5****Traslapo de las tejas****Estructura en madera o metálica**

En la sección donde se traslapan en estructura de madera o metálica, se deben fijar todas las ondas con puntillas para madera o con tornillos auto perforantes para estructura metálica.

**ATENCIÓN**

Se deben fijar las tejas siempre en las crestas, nunca en el valle.

El traslapo mínimo transversal entre las Tejas Techoline debe ser 17 cm para evitar infiltraciones en el techo, principalmente cuando se presentan lluvias con viento.

Paso

6

Acabados

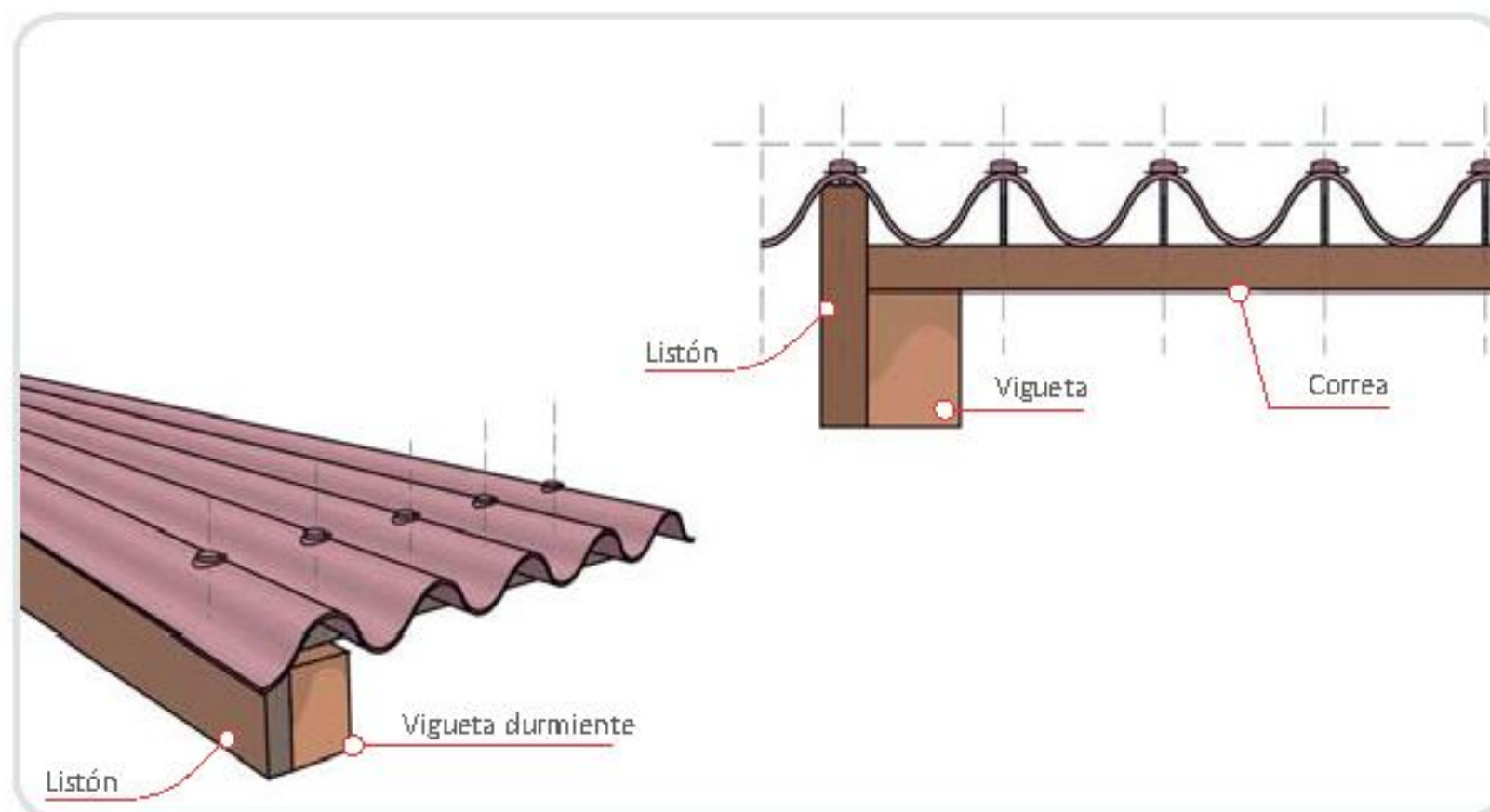
Las tejas y caballetes Techoline pueden ser cortadas con serrucho o sierra eléctrica, lubricando las hojas de estos elementos cortantes con agua o combustible diesel.



ATENCIÓN

Evite el desperdicio siempre que sea posible utilice los sobrantes de las tejas.

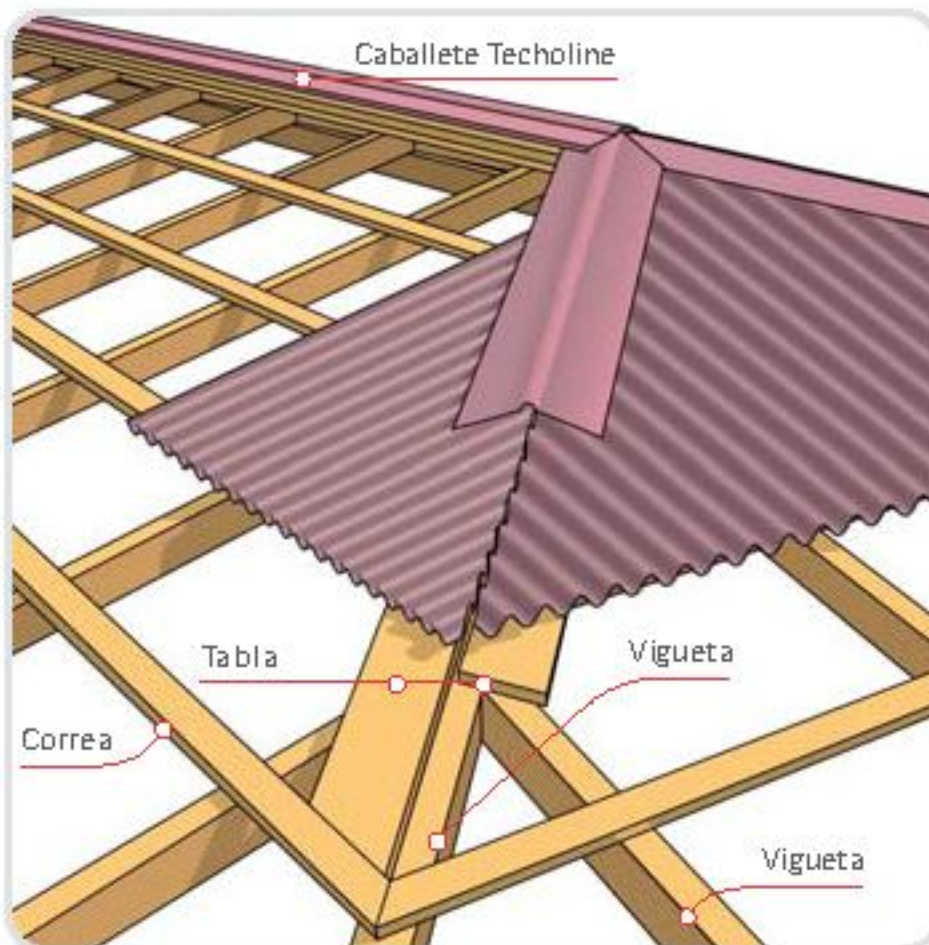
Remate Lateral



Use un listón para el remate lateral.

Paso

7

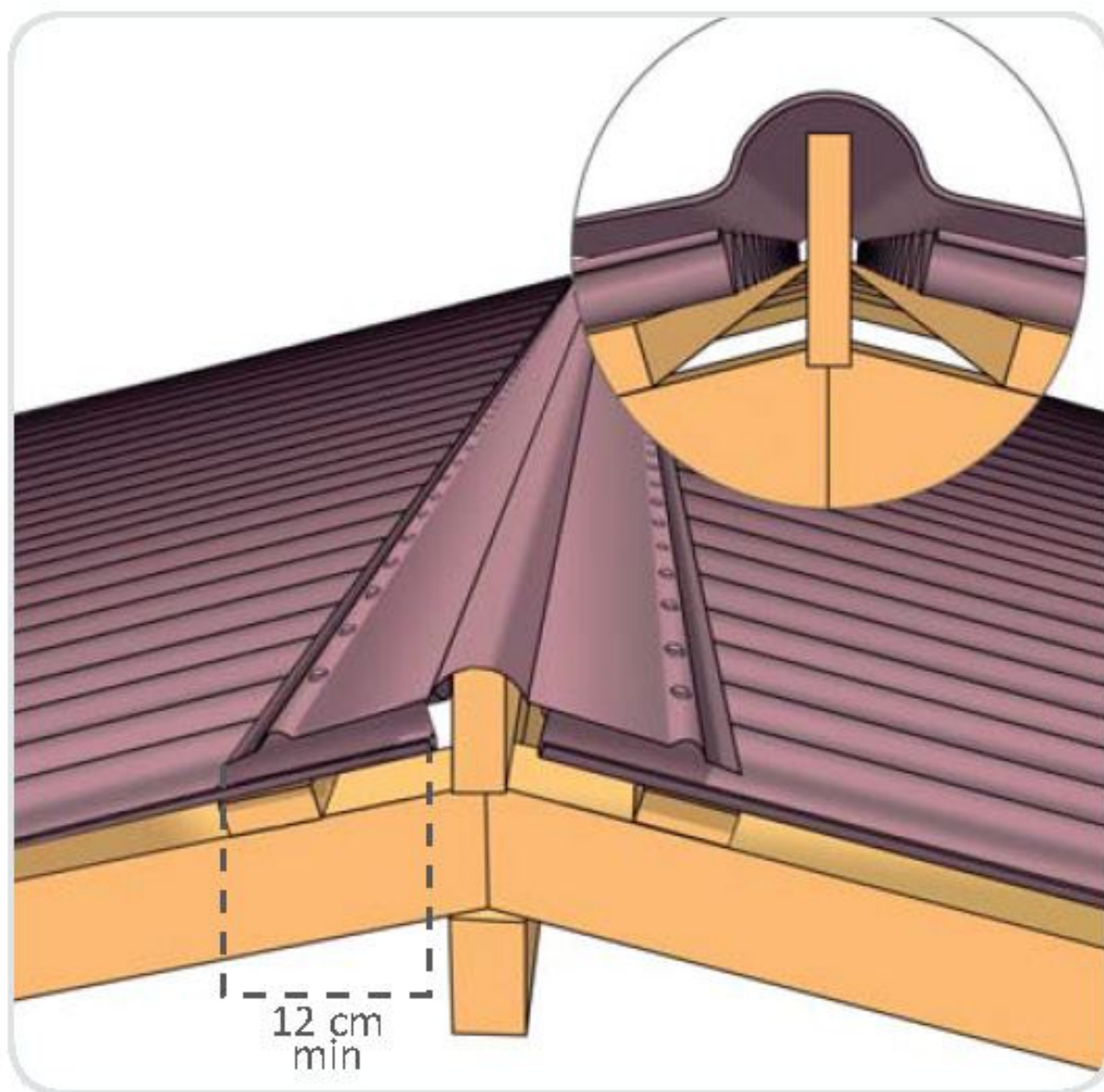
Caballete Techoline

Tamaño de Caballete Techoline 2mt x 52cm.

La tabla debe ser del mismo espesor de la correa y debe ser utilizada en el pliegue que produce la vigueta.



Fije el caballete a la teja con los tornillos o las puntillas sugeridos por Onduline. Donde coincida esta con las ondas de las Tejas Techoline.



Se debe aprovechar la última correa para fijar la cumbrera.

El traslapeo entre el caballete y la Teja Techoline debe ser como mínimo de 12cm; así usted evitará infiltraciones de agua y desperdicio de material.



Accesorios Onduline

Onduline tiene a su disposición una línea completa de accesorios para la instalación de su techo. Siempre con la mejor calidad.



Puntilla helicoidal
para estructura en madera



Protector hermético



Tornillo autoperforante
para estructura metálica



Caballete Techoline



Teja traslúcida

15 años de Garantía de Impermeabilización

Onduline. – Una compañía que certifica que las Tejas Techoline poseen una garantía de 15 años de impermeabilización, a partir de la compra.

Impermeabilización

Las Tejas Techoline son impermeabilizadas y por tanto, no permiten el paso del agua o la humedad.

Esta garantía es válida en todo el territorio nacional y será aplicable para el usuario final del producto, es decir, no será válida en casos de adquisición del producto para reventa.

Garantía

Onduline asegura a los clientes compradores que:

- Los productos están libres de defectos de fabricación.
- El periodo de Garantía, exclusivo para impermeabilización, se inicia en la fecha de la venta del producto al consumidor, conforme consta en la factura de compra y corresponde a 15 años (180 meses).
- Si este producto es un accesorio, este certificado sólo se aplicará cuando se utiliza con el producto para el que fue diseñado.
- Para ser cubiertos por la garantía, el usuario deberá primero entrar en contacto con la Asistencia Técnica de Onduline, enviando copia de este certificado y copia de la factura de compra.

Limitación de la Garantía

Onduline no se responsabiliza por problemas ocasionados por mal uso o mala instalación de los productos en casos de:

- Problemas ocasionados por defectos en la estructura del techo u otros elementos no relacionados que afecten esta estructura.
- Tejas instaladas fuera de las especificaciones contenidas en la Guía de Instalación.
- Problemas resultantes de condiciones meteorológicas y geológicas anormales.
- Fallas de los consumidores en el momento de limpiar o hacer mantenimiento en el techo en general.

Onduline ofrece servicio técnico. En caso de duda entre en contacto con el Grupo Onduline antes de instalar las tejas.

www.ondulinecolombia.com

E-mail: asistenciatecnica@ondulinecolombia.com

Certificado de Garantía de Impermeabilización Techoline

Onduline certifica que:

El (La) Sr. (Sra.) _____

C.C. _____, adquirió el día _____

en el almacén _____

la cantidad de _____ Tejas Techoline que tendrá su garantía de impermeabilidad por 15 años a partir de la fecha de su compra.



Onduline®

Este certificado es válido siempre y cuando se presente acompañado de la factura de compra y anexa esta guía de instalación.



Demuestre
que usted es un
**instalador
de primera!!**

Siga las instrucciones
de esta guía para
instalar correctamente las
TEJAS TECHOLINE.

Techos para
hogares **felices!**

DATOS DE CONTACTO EN COLOMBIA

OFICINA EN BOGOTÁ

Autopista Medellín Km 3.5 Vía Siberia Costado Norte
C. Empresarial Metropolitano Bodega 3 - Modulo 1
Bogotá - Colombia
PBX: (1) 747 7380 Cel. 317-517 5331
ventas@ondulinecolombia.com

ZONA EJE CAFETERO Y VALLE DEL CAUCA

ventas5@ondulinecolombia.com
Cel. 317-517 5333

ZONA SANTANDER Y NORTE DE SANTANDER

ventas4@ondulinecolombia.com
Cel. 317-517 5326

ZONA ANTIOQUIA Y CÓRDOBA

ventas2@ondulinecolombia.com
Cel. 317-517 5322

ZONA CENTRO

ventas1@ondulinecolombia.com
Cel. 318-209 6159

ZONA TOLIMA Y HUILA

ventas6@ondulinecolombia.com
Cel. 318-889 6865

ZONA NORTE

ventas3@ondulinecolombia.com
Cel. 301-337 6279

ASISTENCIA TÉCNICA

asistenciatecnica@ondulinecolombia.com
Cel. 317-517 5332 - 33

www.ondulinecolombia.com

Onduline[®]
COLOMBIA

www.ondulinecolombia.com